

# BANK AIRCONDITIONER GEBRUIKERS HANDLEIDING



MODEL: 0115240  
OCS-RECREATIE BV, HENGELO NL

Lees deze informatie vóór gebruik aandachtig door en bewaar deze goed voor toekomstig gebruik. Dit apparaat is speciaal geschikt voor gebruik in caravans, campers en andere recreatievoertuigen.

# INHOUDSOPGAVE

- 1.1 Veiligheidswaarschuwing.
- 1.2 Artikelbeschrijving en onderdelenlijst.
- 1.3 Gebruikerstips.
- 1.4 Bedieningselementen.
- 1.5 Installatie en vervanging van de batterijen van de afstandsbediening.
- 1.6 Beschrijving van de display.
- 1.7 Technische gegevens.
- 1.8 Periodieke controle.
  
- 2.1 Verpakking, in en uitpakken.
- 2.2 Keuze van de plaats van installatie.
- 2.3 Bevestigingsmanieren.
- 2.4 Montage van de display.
- 2.5 Opening voor luchtcirculatie en elektrische aansluiting.
- 2.6 Luchtkanalen.
- 2.7 Onderhoud en probleemoplossing.
- 2.8 Bedradingsschema.
- 2.9 Onderdelenlijst.

## 1.1 VEILIGHEIDSWAARSCHUWING

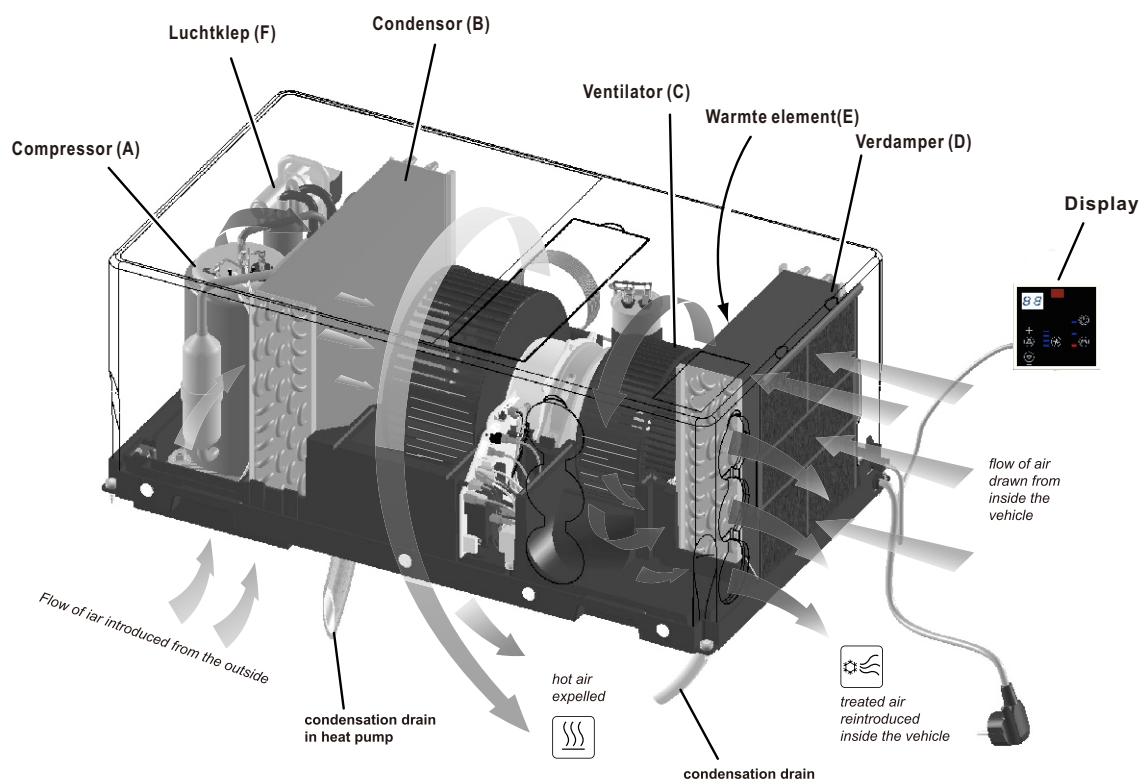
- 1.(De-)monteer of verbouw het apparaat niet zelf.
- 2.De installatie gebruikt zekeringen van 3.15A / 250V.
- 3.Scherp oudertoezicht is nodig bij gebruik van dit apparaat door of bij kinderen. Kinderen onder de leeftijd van 15 jaar mogen het apparaat niet zelfstandig bedienen of schoonmaken. Personen met verminderd lichamelijk of geestelijke gezondheid mogen het apparaat gebruiken enkel onder toezicht van anderen die de gevaren van het product kunnen begrijpen en veilige instructies kunnen geven. Kinderen mogen niet met het apparaat spelen. Reiniging en onderhoud mag niet door kinderen worden uitgevoerd.
- 4.Gebruik het apparaat niet als het snoer, kabel of de stekker beschadigd is of als het apparaat gevallen dan wel op enige wijze beschadigd is. Het apparaat dient dan teruggebracht te worden naar de importeur of fabrikant voor een uitvoerig onderzoek, reparatie of aanpassing.
- 5.Schakel het apparaat uit voordat u gaat schoonmaken en voor normaal onderhoud.
- 6.Sluit het apparaat aan op een stopcontact van 220V met aarding. Het contact mag geen defecten of beschadigingen vertonen en moet geaard zijn. Het apparaat moet worden geïnstalleerd in overeenstemming met de bedradingsvoorschriften. Neem de stekker uit het stopcontact wanneer u vreemde geluiden of geuren waarneemt.
- 7.Steek geen voorwerpen of vingers in of door de openingen.

## 1.2 ARTIKELBESCHRIJVING

Deze airco is ontworpen om te worden geïnstalleerd in voertuigen als campers, en caravans om de binnentemperatuur te optimaliseren. Bij warm weer levert het apparaat koele en ontvochtigde lucht; bij koud weer wordt warme lucht toegevoerd. In beide toepassingen is de temperatuur instelbaar.

Het typnummer en batchcode staan vermeld op de buitenkant van het apparaat.

Onderdelenlijst:



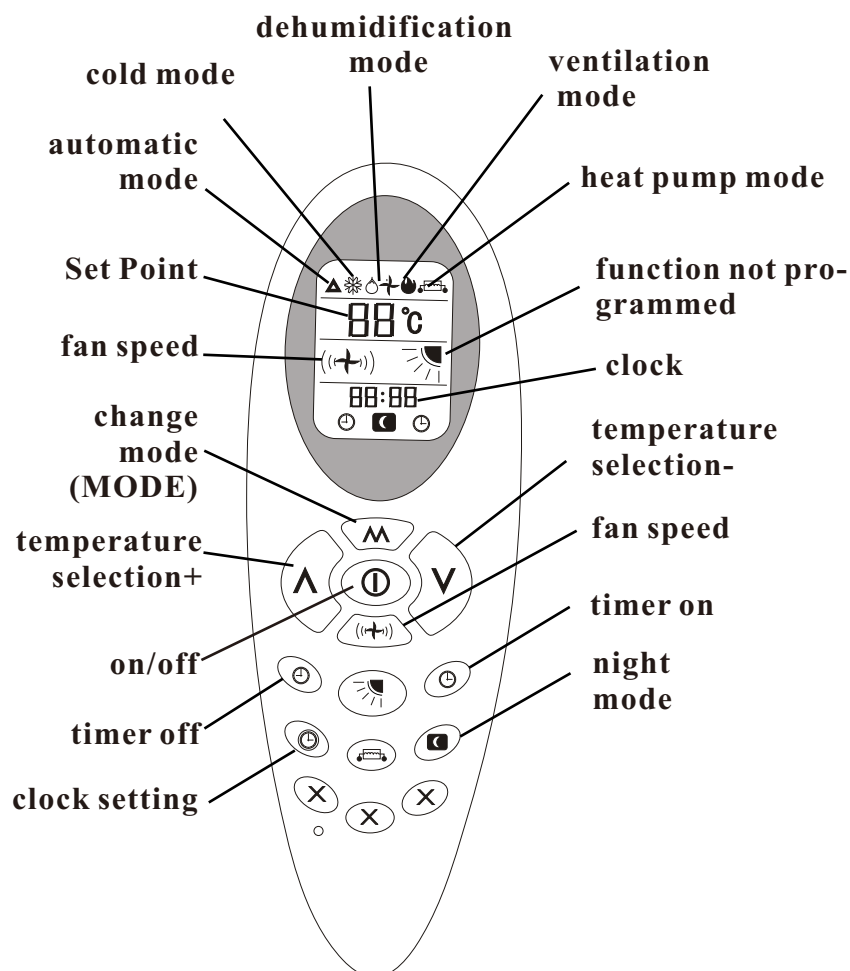
## 1.3 GEBRUIKERSTIPS

De prestaties van het apparaat kunnen worden verbeterd door enkele voorzorgsmaatregelen te nemen.

- \* Verbeter de warmte-isolatie van het voertuig door kieren en het glasoppervlak te bedekken.
- \* Vermijd het vaak openen van deuren en ramen als dat niet nodig is.
- \* Selecteer de juiste temperatuur en ventilatorsnelheid. Stel de ventilatieopeningen op de juiste manier in.
- \* Neem de volgende voorzorgsmaatregelen om defecten aan het apparaat en risico op letsel te voorkomen. Blokkeer de ventilatieluchtinlaat en -uitlaat niet met een doek, papier of enig ander voorwerp. Steek geen handen of andere voorwerpen in de openingen. Spuit geen water in het apparaat. Houd brandbare stoffen ver uit de buurt van het apparaat.
- \* Maak het luchtfilter regelmatig schoon.

## 1.4 BEDIENINGSELEMENTEN

Op het moment van inschakelen wacht het systeem enkele minuten voordat de compressor wordt geactiveerd. Druk op de MODE-knop om tussen de mogelijke standen (automatisch, koud, ontvochtiging, ventilatie, warmtepomp) te wisselen en wacht twee seconden op de geselecteerde modus om dit te bevestigen met een hoorbare waarschuwing. De zoemer bevindt zich in de display. Richt de afstandsbediening altijd op de display om alle signalen te verzenden.



## 1.4.1 Automatische modus

1. Druk op de On/Off toets voor het inschakelen van de bankairco.
2. Druk op de Change Mode toets en selecteer de optie voor 'automatisch'.<sup>1</sup>
3. De keuzetoetsen voor temperatuur selectie worden uitgeschakeld.
4. Druk op de toets voor Fan Speed en selecteer één van de opties low/medium/high/automatic.<sup>2</sup>
5. Druk op de On/Off toets om het apparaat uit te schakelen. De geselecteerde modus blijft in het geheugen staan.

<sup>1</sup> In deze modus regelt het apparaat de compressor-, warmtepomp- en ventilatorsnelheid geheel automatisch door de ingestelde temperatuur te vergelijken met de interne temperatuur volgens tabel A.

Table A:

Binnen temperatuur	$T \leq 20^{\circ}\text{C}$	$20^{\circ}\text{C} < T < 25^{\circ}\text{C}$	$T \geq 25^{\circ}\text{C}$
Modus	Verwarmen	Luchtontvochtiging	Koelen
ingesteld op	20°C	22°C	25°C

## 1.4.2 Koude modus

1. Druk op de On/Off toets voor het inschakelen van de bankairco.
2. Druk op de Change Mode toets en selecteer de optie voor 'koud'.
3. Druk op de keuzetoetsen om de omgevingstemperatuur op de gewenste waarde tussen 18°C en 30°C in te stellen.
4. Druk op de toets voor Fan Speed en selecteer één van de opties low/medium/high/automatic.<sup>2</sup>
5. Druk op de On/Off toets om het apparaat uit te schakelen. De geselecteerde modus blijft in het geheugen staan.

## 1.4.3 Ontvochtigingsmodus

1. Druk op de On/Off toets voor het inschakelen van de bankairco.
2. Druk op de Change Mode toets en selecteer de optie voor 'ontvochtiging'.
3. Druk op de keuzetoetsen om de omgevingstemperatuur op de gewenste waarde tussen 18°C en 30°C in te stellen.
4. De keuzetoetsen voor fan-snelheid selectie worden uitgeschakeld.
5. Druk op de On/Off toets om het apparaat uit te schakelen. De geselecteerde modus blijft in het geheugen staan.

## 1.4.4 Ventilatie modus

1. Druk op de On/Off toets voor het inschakelen van de bankairco.
2. Druk op de Change Mode toets en selecteer de optie voor 'ventilatie'.
3. Druk op de keuzetoetsen om de omgevingstemperatuur op de gewenste waarde tussen 18°C en 30°C in te stellen.
4. Druk op de toets voor Fan Speed en selecteer één van de opties low/medium/high/automatic.<sup>2</sup>
5. Druk op de On/Off toets om het apparaat uit te schakelen. De geselecteerde modus blijft in het geheugen staan.

### **1.4.5 Warmtepomp modus**

1. Druk op de On/Off toets voor het inschakelen van de bankairco.
2. Druk op de Change Mode toets en selecteer de optie voor 'heat pump'.
3. Druk op de keuzetoetsen om de omgevingstemperatuur op de gewenste waarde tussen 18°C en 30°C in te stellen.
4. Druk op de toets voor Fan Speed en selecteer één van de opties low/medium/high/automatic. <sup>2</sup>
5. Druk op de On/Off toets om het apparaat uit te schakelen. De geselecteerde modus blijft in het geheugen staan.

### **1.4.6 Nachtmodus**

1. Druk op de On/Off toets voor het inschakelen van de bankairco.
2. Druk op de Change Mode toets om de gewenste modus te selecteren.
3. Druk op de toets voor Nachtstand om deze modus in of uit te schakelen.
4. Druk op de keuzetoetsen om de omgevingstemperatuur op de gewenste waarde tussen 18°C en 30°C in te stellen.
4. Deze modes zet de ventilatiestand automatisch op laag. Een andere optie is hierbij niet in te stellen.
5. Druk op de On/Off toets om het apparaat uit te schakelen. De geselecteerde modus blijft in het geheugen staan.

### **1.4.7 Modus voor Timer Off**

1. Druk op de On/Off toets voor het inschakelen van de bankairco.
2. Druk op de Change Mode toets om de gewenste modus te selecteren.
3. Druk op de keuzetoetsen om de omgevingstemperatuur op de gewenste waarde tussen 18°C en 30°C in te stellen.
4. Druk op de toets voor Fan Speed en selecteer één van de opties low/medium/high/automatic. <sup>2</sup>
5. Druk op de toets Timer Off en selecteer wanneer gewenst is dat de bankairco uit zal schakelen. <sup>3</sup>
6. Druk op de selectie buttons Omhoog of Omlaag om de gewenste tijd in te stellen waarop de bankairco gewenst is uit te schakelen.
7. Druk nogmaals op de Timer Off toets ter bevestiging.
8. Nogmaals op de Timer Off toets drukken, zal de voorgaande actie annuleren.

### **1.4.8 Modus voor Timer On**

1. Voor deze optie dient het apparaat niet ingeschakeld te zijn.
  2. Druk op de toets Timer On om de tijd in te stellen, wanneer de bankairco gewenst is in te schakelen. <sup>4</sup>
  3. Druk op de selectie buttons Omhoog of Omlaag om de gewenste tijd in te stellen waarop de bankairco gewenst is in te schakelen.
  4. Druk nogmaals op de Timer On toets ter bevestiging.
  5. Nogmaals op de Timer On toets drukken, zal de voorgaande actie annuleren.
- Op de ingestelde tijd start het apparaat in de automatische modus.

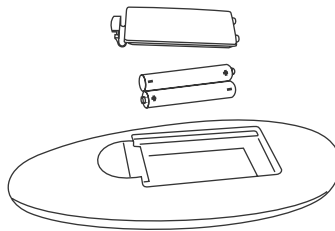
<sup>2</sup>Op automatisch toerental wordt de juiste ventilatie ingesteld op basis van het temperatuurverschil tussen de streefwaarde en de omgevingstemperatuur.

<sup>3</sup> Wanneer u voor de eerste keer op de knop drukt, knippert het symbool op het display om aan te geven dat u een uitschakeling programmeert. Door een tweede keer te drukken, worden de gegevens opgeslagen en blijft het pictogram constant branden om aan te geven dat de Timer Off functie is geactiveerd; door een derde keer te drukken, wordt de Timer Off modus uitgeschakeld.

<sup>4</sup> Wanneer u voor de eerste keer op de knop drukt, knippert het symbool op het display om aan te geven dat u een uitschakeling programmeert. Door een tweede keer te drukken, worden de gegevens opgeslagen en blijft het pictogram constant branden om aan te geven dat de Timer On functie is geactiveerd; door een derde keer te drukken, wordt de Timer On modus uitgeschakeld.

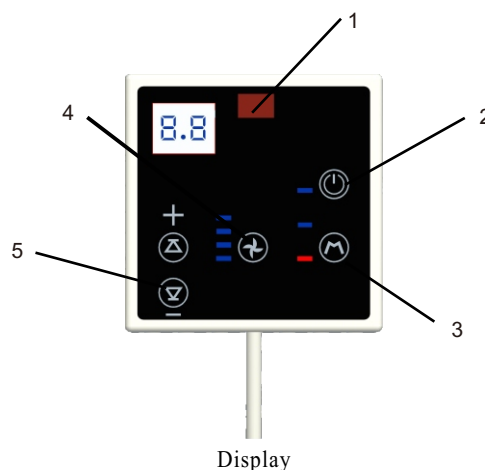
## 1.5 INSTALLIE EN VERVANGEN VAN BATTERIJEN VAN DE AFSTANDS BEDIENING

Verwijder het batterijklepje. Plaats twee batterijen (AAA) en let daarbij op hun polariteit. Plaats het batterijklepje weer terug. Controleer of de afstandsbediening goed werkt door op de AAN-knop te drukken. Als er bij het indrukken van de knop geen pictogram op het display verschijnt, moet u de batterijen opnieuw plaatsen en hun polariteit controleren.

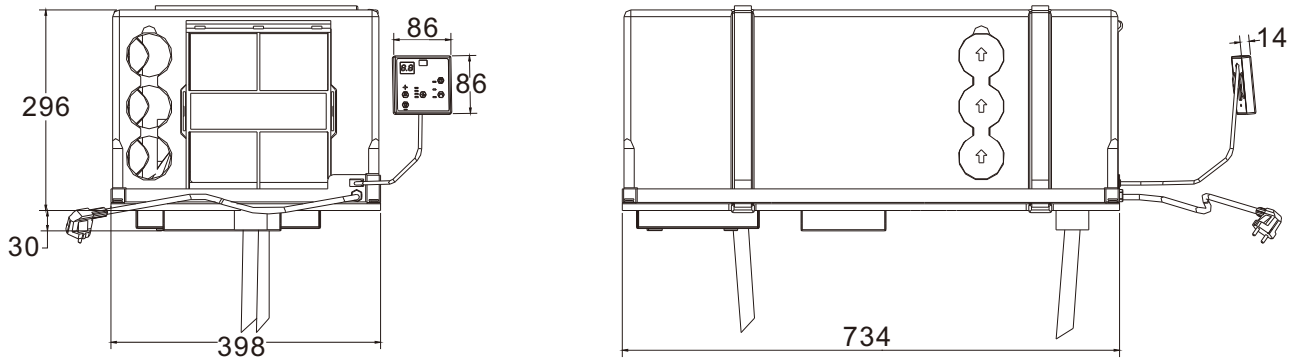


## 1.6 BESCHRIJVING VAN DE DISPLAY

Druk op de AAN/UIT-knop om de airconditioner in of uit te schakelen, deze werkt in de geheugenmodus (1). Druk vervolgens op de MODE-knop om koelen of verwarmen te selecteren (2). Om de ventilatorsnelheid te selecteren, drukt u op de FAN-knop (3). Om de gewenste temperatuur te selecteren, drukt u op de UP- of DOWN-toets.



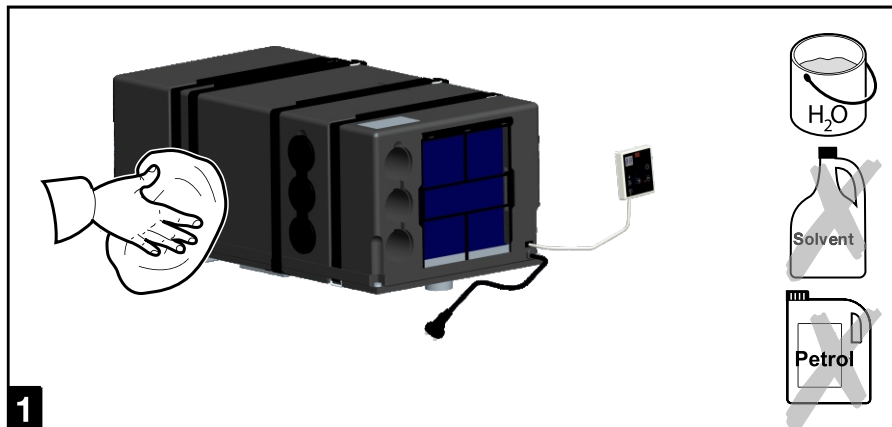
## 1.7 TECHNISCHE INFO



Description	Unit of measurement	Model	
		Vechline RV	Bankairco 9000BTU
Refrigerant type/quantity	see machine dataplate	with no CFCs	
Refrigerating capacity	Btu/h	9000	
Heating capacity	Btu/h	9000+500W	
Consumption when cooling	A-Watt	4.2 - 925	
Consumption when heating	A-Watt	5.3 - 1250	1250W(750W+500W)
Breakaway current	A	20 (150ms)	
Additional heating element	Watt	500	* Additional heating element
Electricity supply	V-Hz	230- 50	
Protection class	IP	X5	
Treated volume of air (max)	m <sup>3</sup> /h	350	
Max volume (recommended with insulated walls)	m <sup>3</sup>	30	
Weight	kg	27.8	
E.E.R.	-	2.5	
C.O.P.	-	2.6	
Ventilation	Speed no.	3	
Operating temperature	°C	from -15 to +40	** according to EN 14511

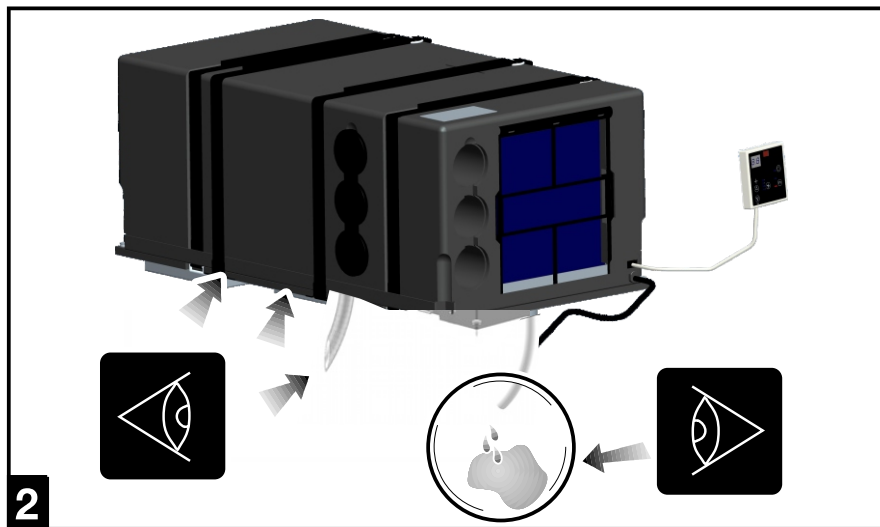
## 1.8 PERIODIEKE CONTROLE

1. Verwijder periodiek het stof met een licht-vochtige doek. Indien nodig gebruik een niet-agressief wasmiddel. Gebruik nooit benzine of oplosmiddelen.

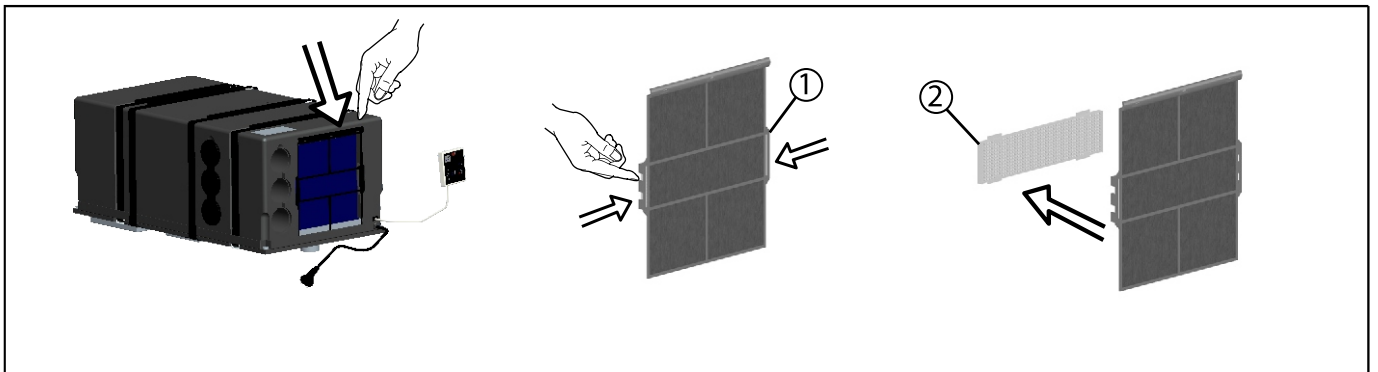




2. Houd periodiek bij, dat zowel de condensafvoeropeningen als de openingen in de vloer niet verstopt zijn.

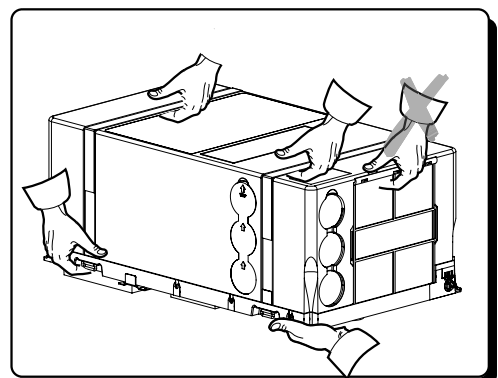
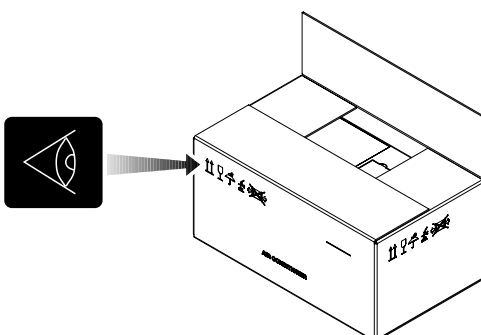


3. Reinig de filters periodiek; was de filters met een reinigingsmiddel en laat ze drogen alvorens ze terug te plaatst. Het wordt aanbevolen om de actieve koolstoffilters elk jaar te vervangen.



## 2.1 VERPAKKING, IN- EN UITPAKKEN

Neem de instructies op de verpakking in acht. Til het apparaat (met 2 personen) op en controleer of deze in orde is. Til het op met behulp van de handgrepen of de steunen onderaan. Inhoud van de verpakking is de bankairco, display met houder, afstandsbediening, bijbehorende set blaasmonden, slang, montagesjabloon en deze handleiding. Bewaar de airco bij geen gebruik in de originele doos.



## 2.2 KEUZE VAN DE PLAATS VAN INSTALLATIE

Om een evenredige klimaatbeheersing in een voertuig te bereiken, moet het apparaat zo dicht mogelijk in het midden, in een behuizing of iets dergelijks, worden ingebouwd. Plaats het apparaat zo, dat deze gemakkelijk toegankelijk is voor onderhoud en (de-)montage.

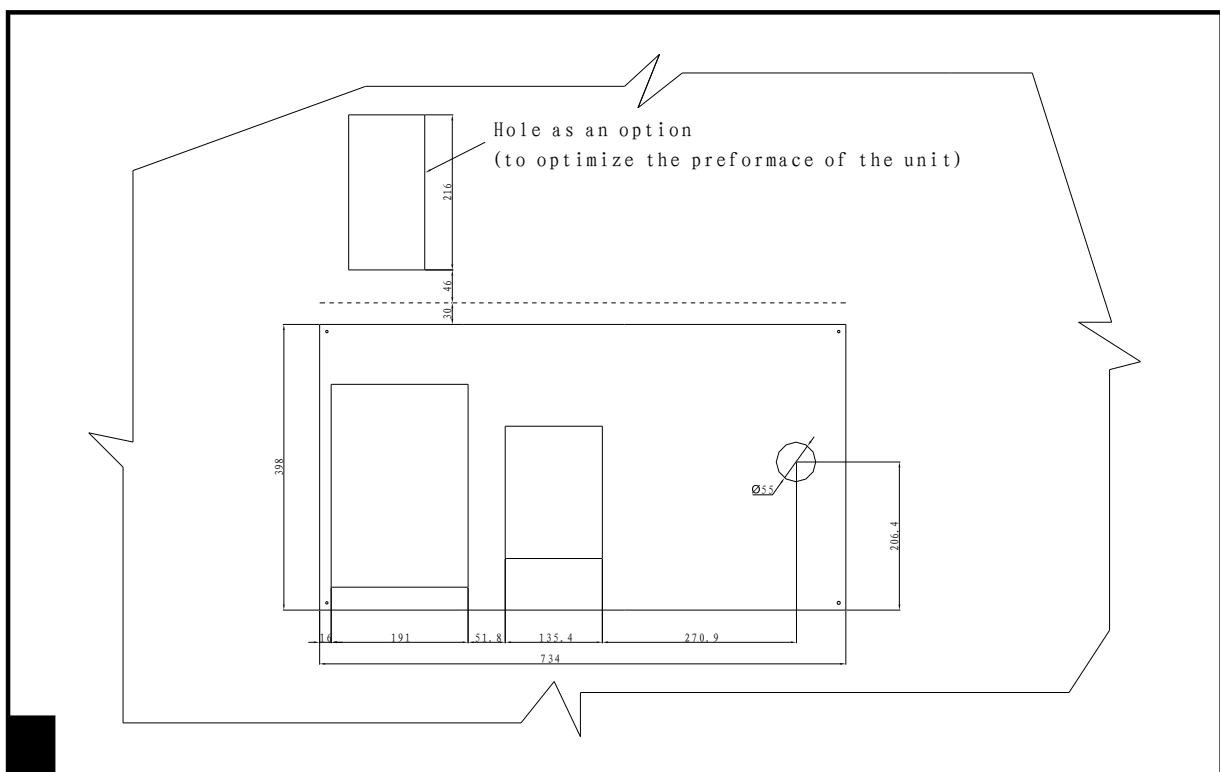
Plaats het meegeleverde montagesjabloon in het voor de installatie bestemde compartiment en controleer de beschikbare ruimte voor de openingen in de vloer. Om de overdracht van geluid en trillingen tijdens het gebruik tot een minimum te beperken, moet het apparaat aan weerszijden een minimale afstand van 30 mm tot de muren en fittingen hebben. Het apparaat moet op de vloer worden geïnstalleerd.

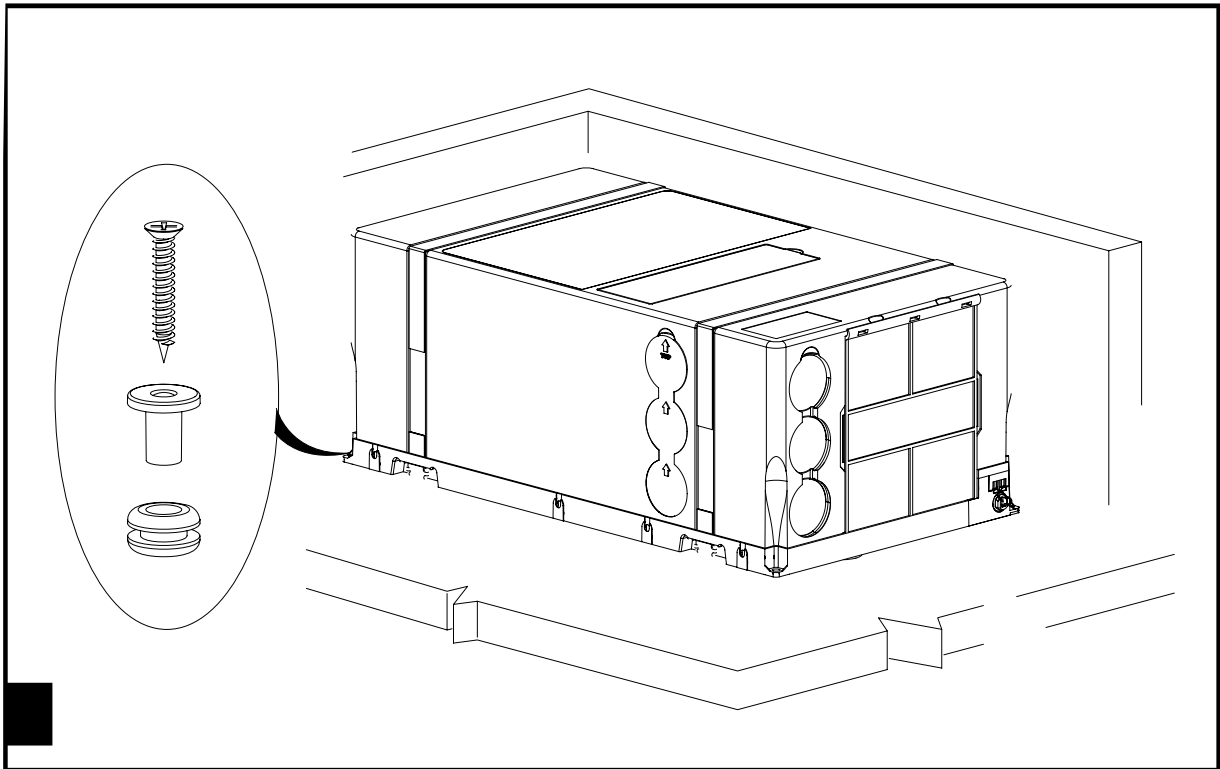
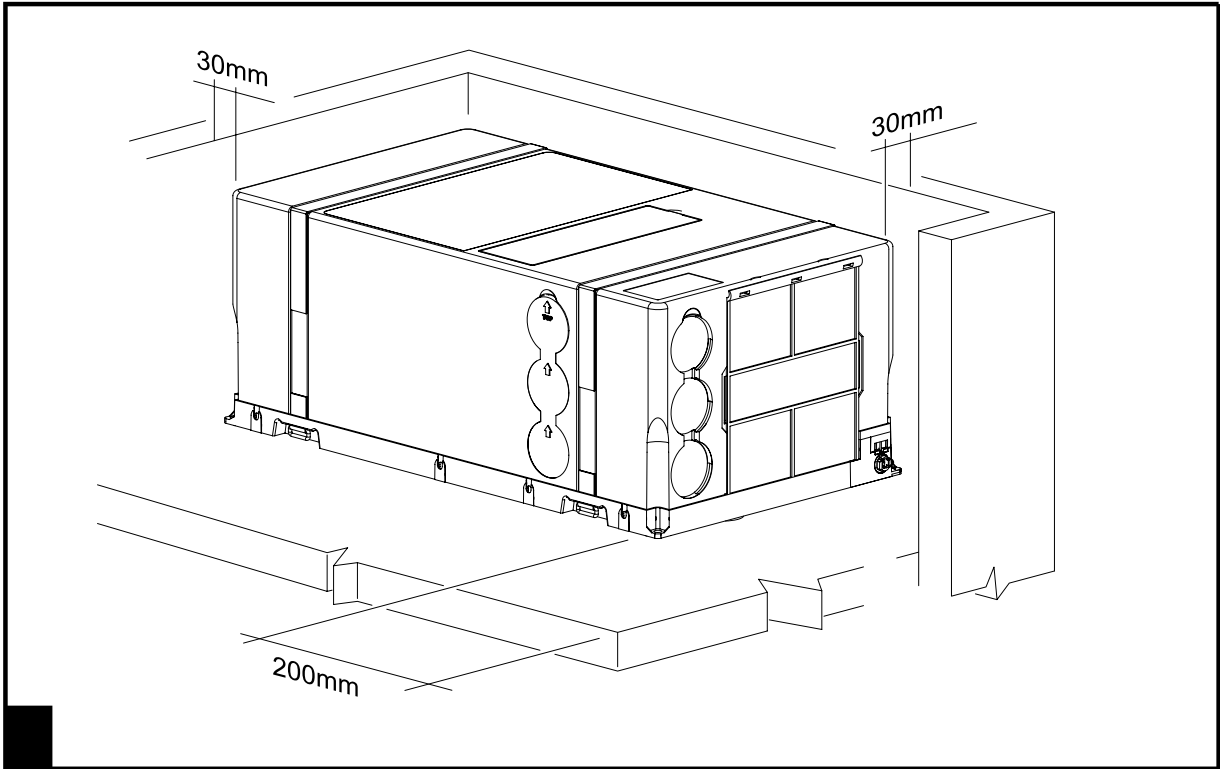
Om het vervangen van het filter te vergemakkelijken, dient u een afstand van 200 mm aan te houden tussen de voorkant van het apparaat en de wanden van het compartiment.

Bij montage in externe compartimenten (bijv. dubbele bodems), moet de te behandelen lucht uit de passagiersruimte van het voertuig worden aangezogen.

Het aanzuigen van buitenlucht kan het vermogen van het systeem aanzienlijk verminderen.

## 2.3 BEVESTIGINGSMANIEREN



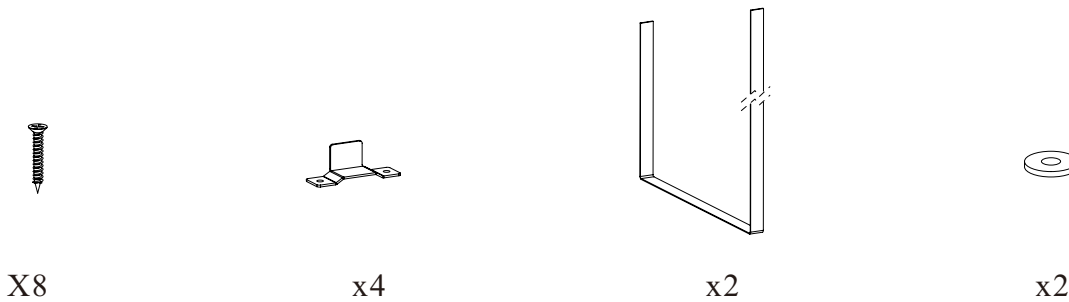


Om het apparaat te installeren is het noodzakelijk om openingen in de vloer van het voertuig te maken. De openingen moeten toegankelijk zijn en mogen dus niet worden afgedekt door losse onderdelen of dergelijke. Monteer indien nodig een spatscherm of iets dergelijks tegen opvliegende watersputters.

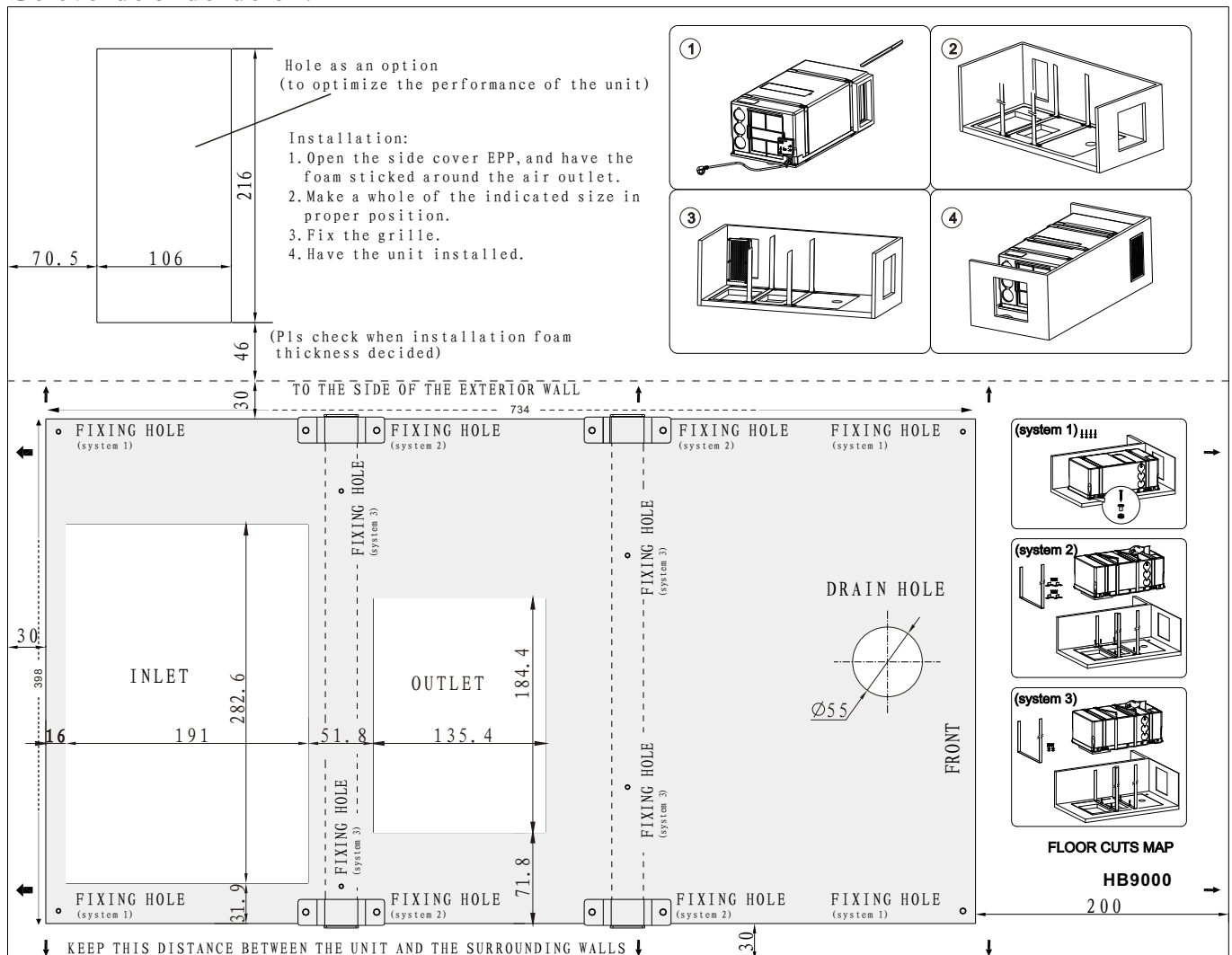
Zorg ervoor dat er een opening van minimaal 30 mm overblijft tussen het apparaat en de aangrenzende wanden. Zet het apparaat vast op de vloer.

Het apparaat dient bij voorkeur waterpas te worden opgesteld. Maximale hoek 10° om condensvorming te voorkomen.

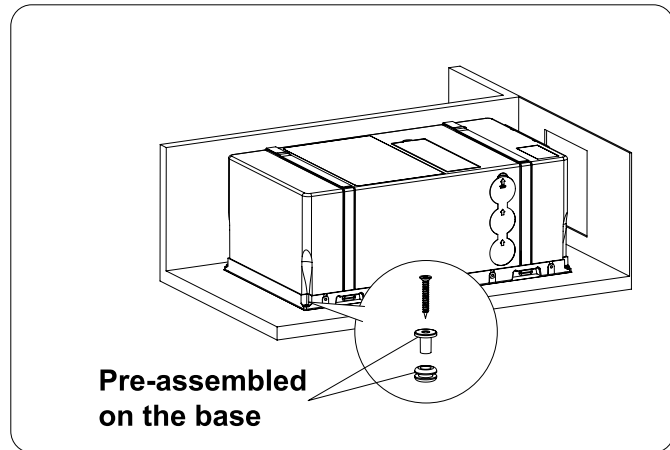
Controleer voor het maken van de gaten altijd of er geen kabels, gasleidingen, delen van het chassisframe of iets dergelijks onder of verstopt zitten. Dicht de bewerkte oppervlakken van de openingen in de vloer af met waterafstotende producten.



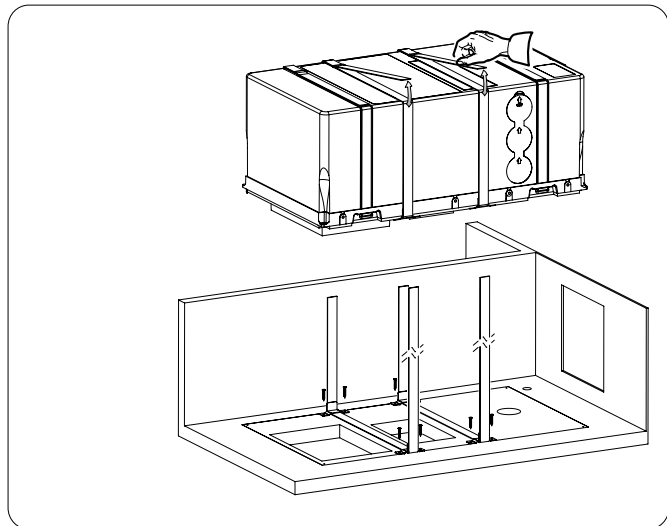
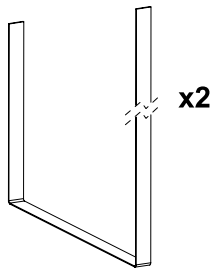
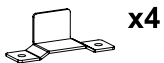
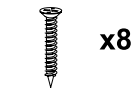
**Geleverde onderdelen:**



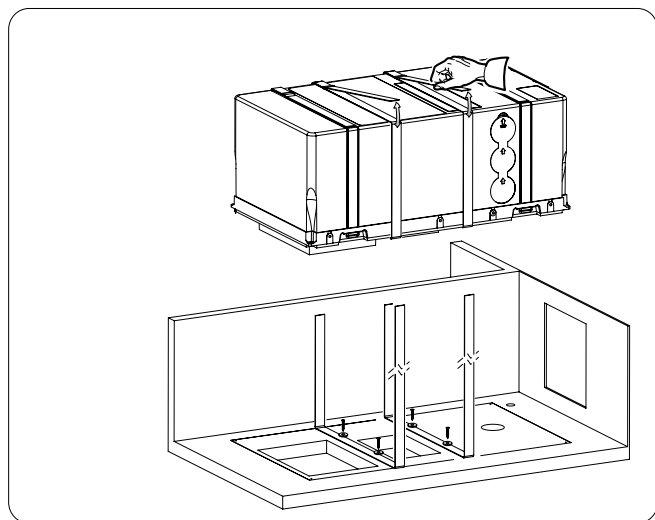
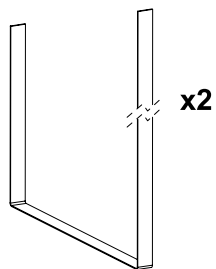
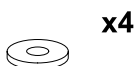
Manier 1. Het apparaat wordt op 4 hoeken bevestigd door schroeven.



Manier 2. Er zijn 4 plaatmetalen die op het apparaat kunnen worden geïnstalleerd en vervolgens met schroeven worden bevestigd.

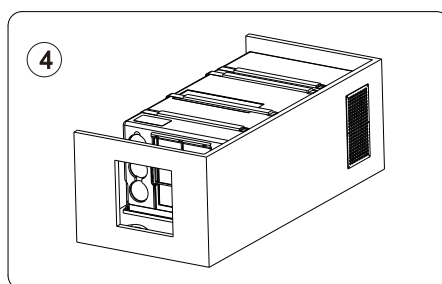
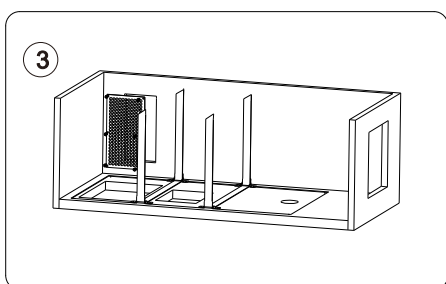
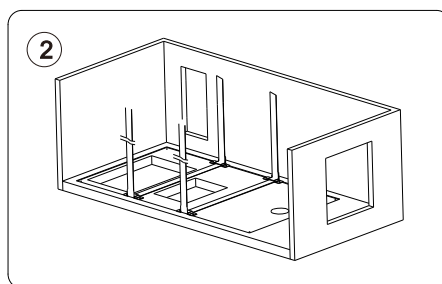
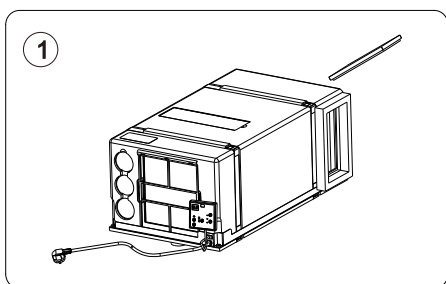


Manier 3. De middelste 2 riemen vastgemaakt met schroeven en vervolgens het apparaat vastmaken met de riem.



Gat als optie, voor het verbeteren van de prestaties. Installatie:

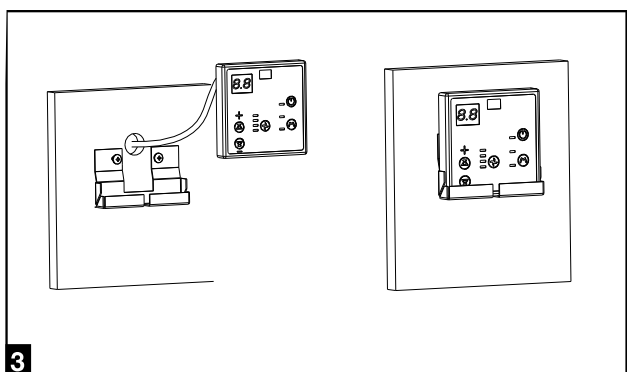
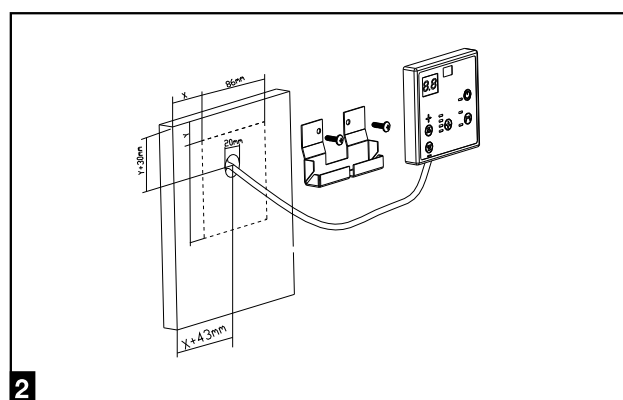
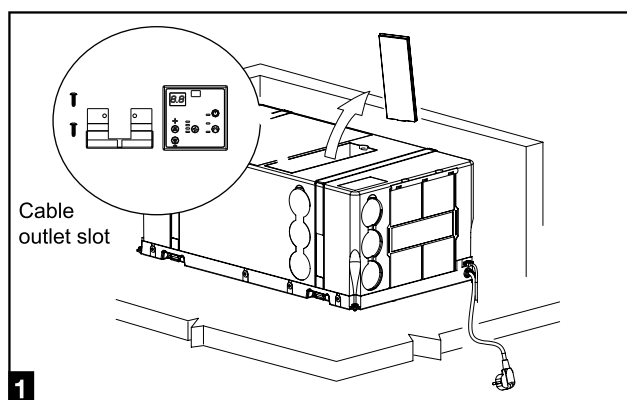
1. Open de zijklep.
2. Maak een opening van de aangegeven maat.
3. Bevestig het rooster.
4. Laat de unit installeren.



## 2.4 MONTAGE VAN DE DISPLAY

Bovenop de verpakking bevindt zich een vak voor de display, de houder, de afstandsbediening met batterij en houder en een verlengkabel.

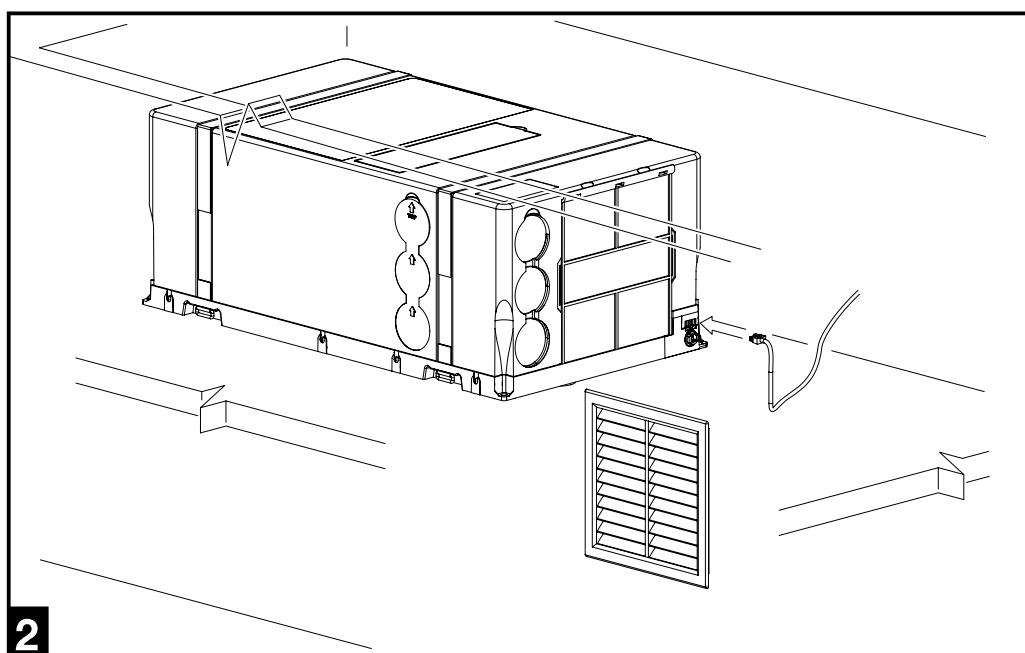
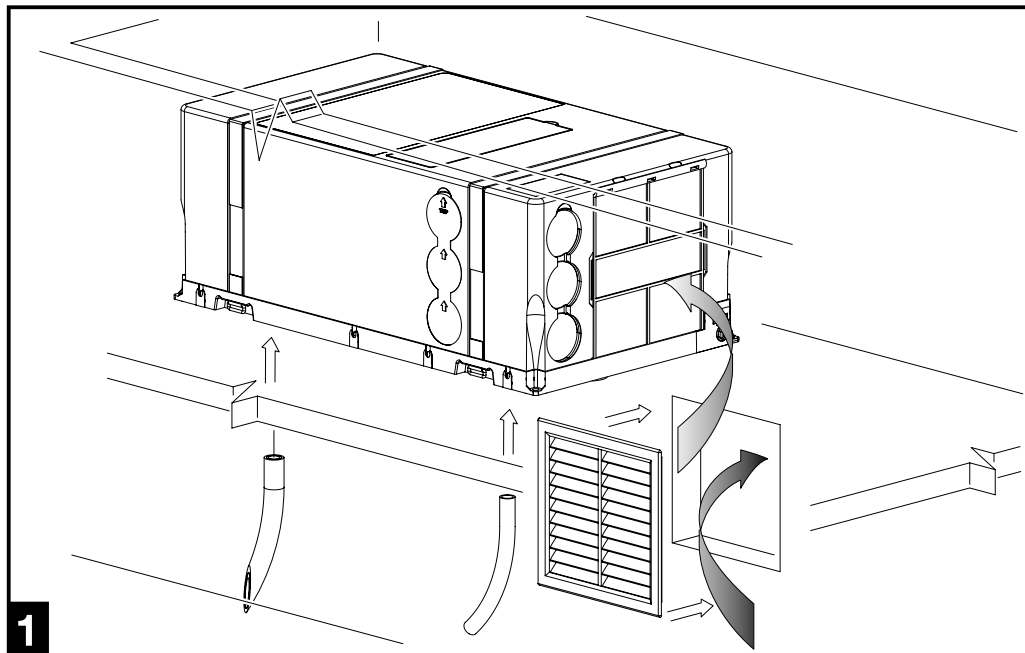
Om de display aan een muur te bevestigen maakt u een gat met diameter 20 mm waar de kabel doorheen kan (zie tekening 2). Gebruik 2 schroeven om de houder aan de muur te bevestigen. Sluit de verlengkabel aan op de display en plaats deze in de houder.



## 2.5 OPENING VOOR LUCHTCIRCULATIE EN ELECTRISCHE AANSLUITING

Maak een gat in het compartiment waar de bankairco is geïnstalleerd is, om recirculatie van de interne lucht mogelijk te maken; Sluit dit gat af met een meegeleverd rooster dat minimaal 300cm<sup>2</sup> lucht doorlaat. Installeer de meegeleverde leidingen voor condensafvoer, sluit de ontvanger op de airco aan en sluit aan door de stekker in een stopcontact 220V - 50Hz te steken.

Controleer vóór het inschakelen of de beschikbare netspanning overeenkomt met de technische gegevens van dit apparaat. Zie hiervoor de technische gegevens op het typeplaatje.



## 2.6 LUCHTKANALEN

Installeer de luchtkanalen met de meegeleverde buizen. Deze buizen hebben een aluminium kern en een buitenbekleding van PVC met een inwendige diameter van 60 mm en een buitendiameter van 64 mm.

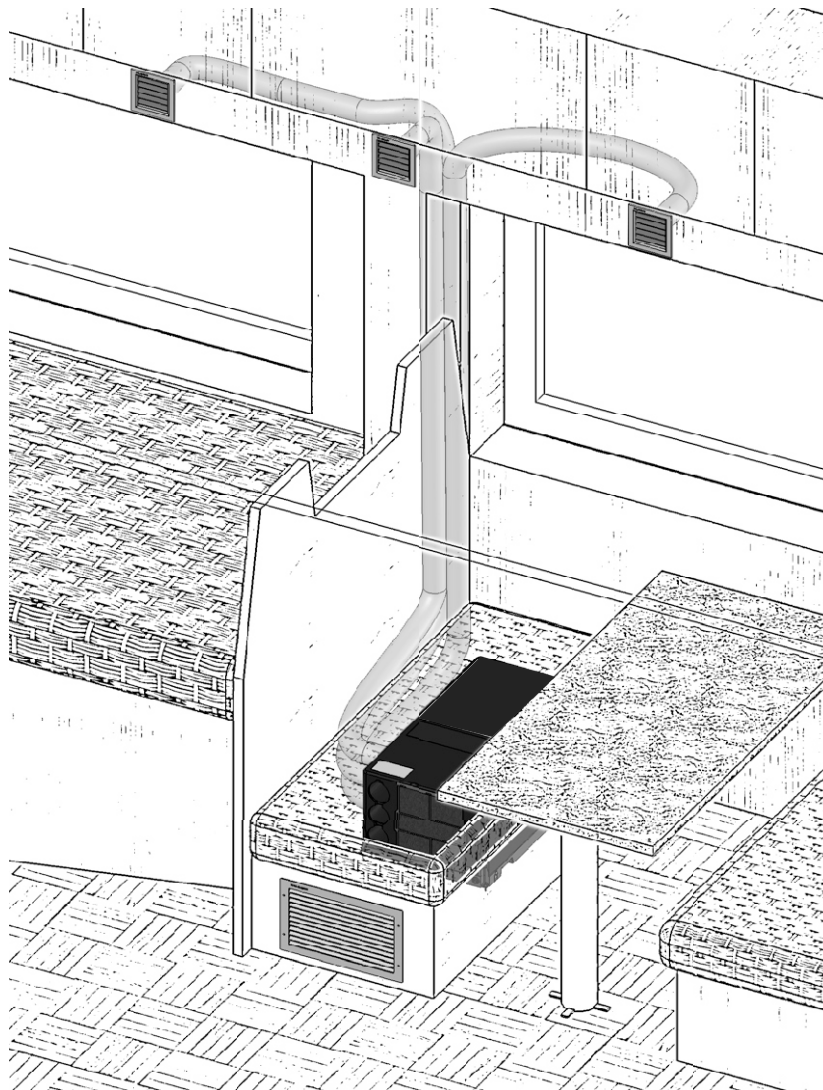
Sluit de buizen aan door ze samen te drukken bij het taps toelopende gat op de luchtuitlaat. De leidingen kunnen aan de andere zijde worden aangesloten op de meegeleverde uitlaatmonden. De monden kunnen op een willekeurige plek aangebracht worden, pas de lengte van de buizen aan op hoeveel nodig is.

Voor het beste rendement wordt aanbevolen om:

- de luchtleidingen zo kort en recht mogelijk aan te leggen;
- leidingen niet langer dan 5m aaneen te installeren;
- plaats de leidingen niet in de buurt van warmtebronnen.

De recirculatielucht wordt aangezogen via een rooster of andere openingen uit een ruimte van minimaal 300cm<sup>2</sup>. Dit rooster of opening moet nabij de bankairco worden gemaakt, indien dit niet het geval is, zorg er dan voor dat de luchtstroom door niets kan worden belemmerd. Maak zo nodig een luchtkanaal tussen de opening en het apparaat.

De recirculatielucht moet uit de passagiersruimte worden gehaald; als het van buitenaf zou worden genomen, heeft dit nadelige effecten op de efficiëntie van de bankairco.





## 2.7 ONDERHOUD EN PROBLEEMOPLOSSING

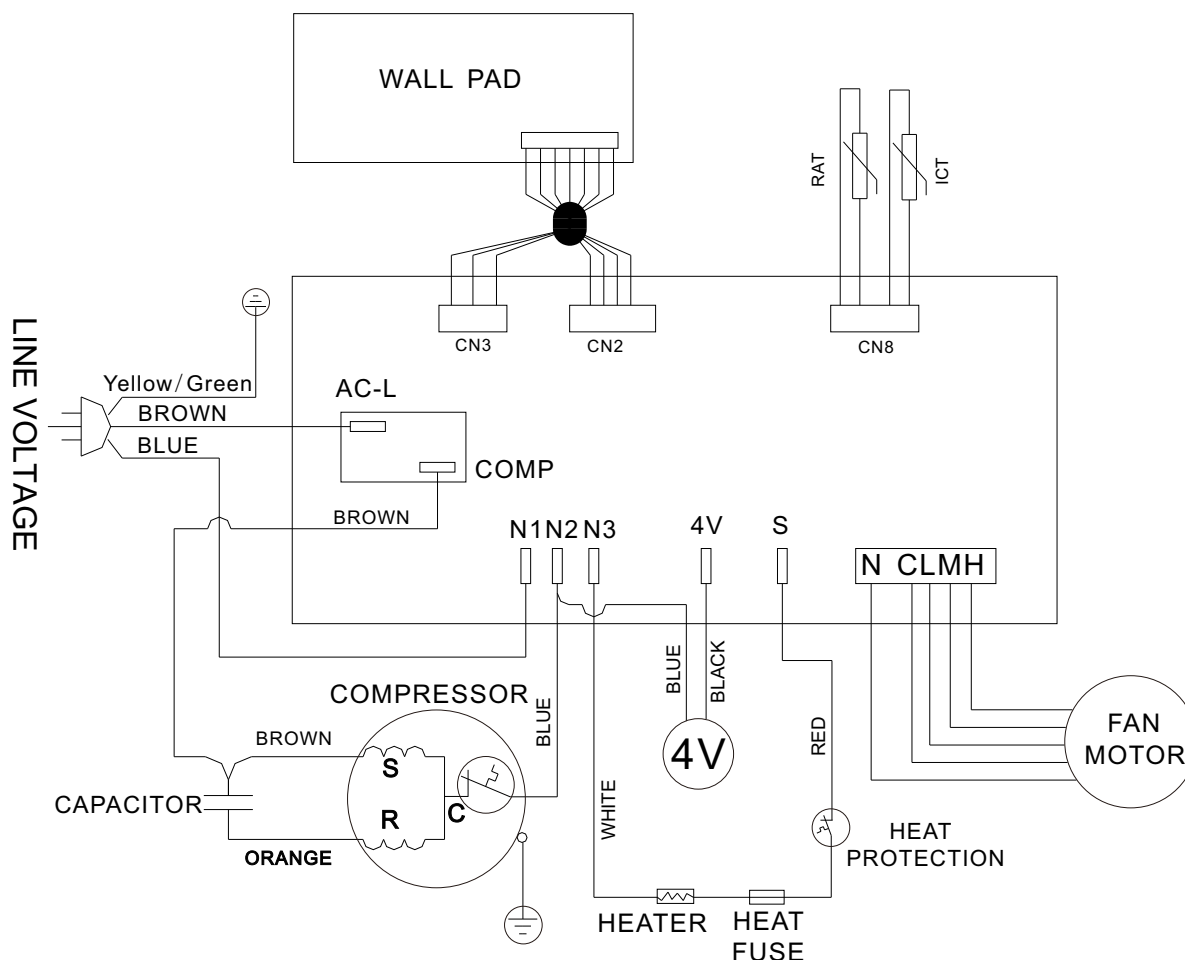
OORZAAK	OPLOSSING																
	Temperatuur is lager dan 18°C	Temperatuur is hoger dan 30°C	Controleer de Set Point temperatuur	Thermische bescherming is defect	De Mode-toets staat niet goed ingesteld	Elektrisch verwarmingselement is beschadigd	Te weinig toevoer van koelvloeistof	Compressor is beschadigd	Warme wisselaars zijn vuil	Interne ventilator is defect	Luchtfilter is verstopt	Externe ventilatoren zijn defect	Condensafvoergaten zijn verstopt	Beschadigde luchtklep	Geen stroom toevoer	Te lage voltage (lager dan 200V)	Elektrische condensator is defect
Het apparaat koelt niet voldoende	☉		☉	☹	☉	☹	☹	☹	☹			☹					
Het apparaat verwarmt niet voldoende		☉	☉	☹	☉	☹	☹	☹	☹					☹			
Lucht circuleren niet meer in het voertuig								☹	☹	☉							
Water sijpelt in het voertuig													☉				
De bankairco start niet				☹				☹							☉	☹	☹
Het apparaat werkt ineens niet meer				☹				☹		☉	☹					☹	☹

Het is aan te bevelen om door uw dealer/werkplaats periodiek te controleren op

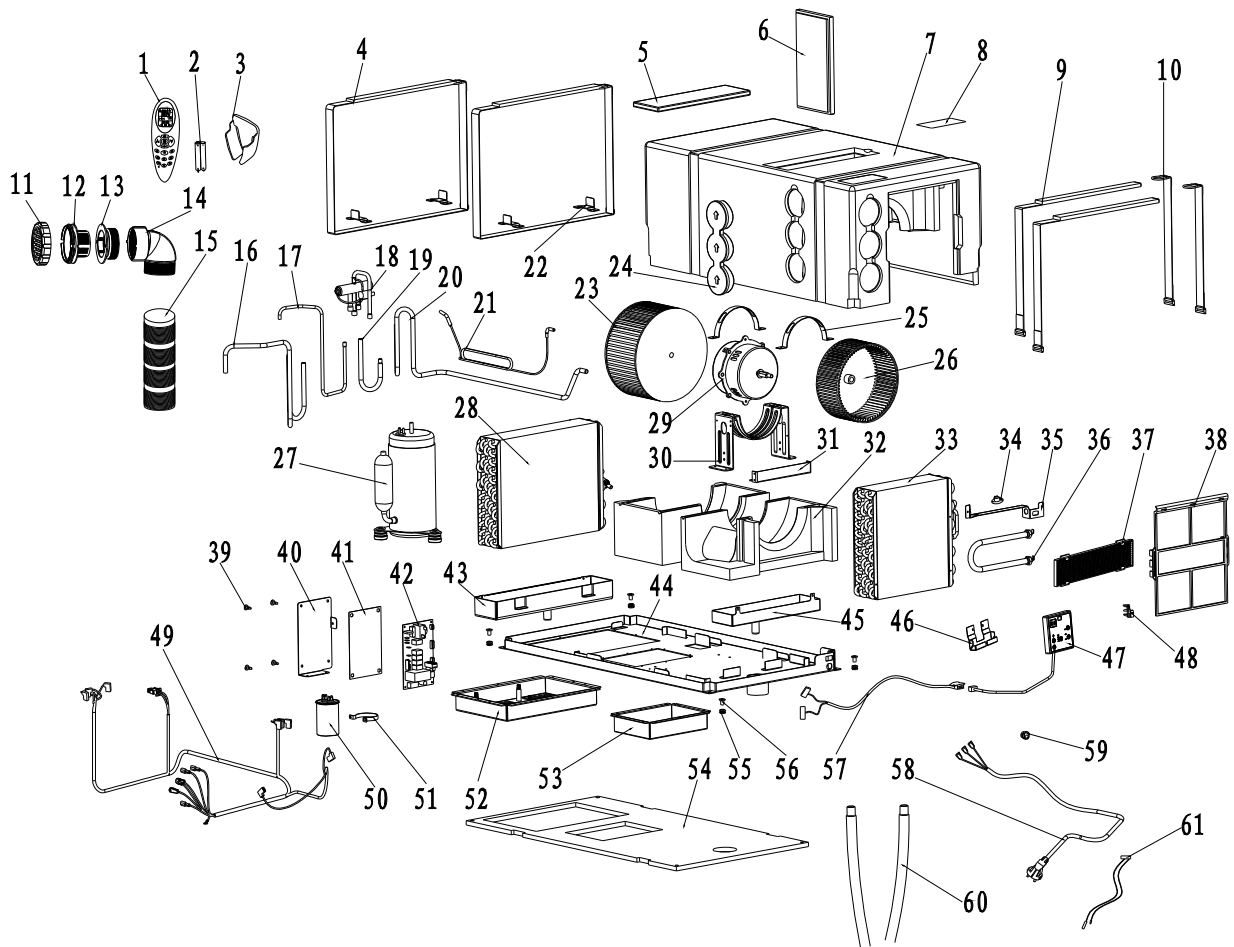
1. warmtewisselaars;
2. condensafvoergaten.

Het reinigen en schoonhouden verhoogd de efficiëntie van het apparaat.

## 2.8 BEDRADINGSSCHEMA



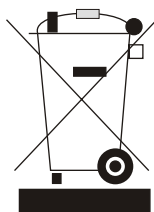
## 2.9 ONDERDELENLIJST



No.	DESCRIPTION	No.	DESCRIPTION	No.	DESCRIPTION
1	REMOTE CONTROL	25	MOTOR FIXING STRIP	49	MAIN CORD
2	BATTERIES(SIZE AAA)	26	EVAPORATING FAN BLOWER	50	COMPRESSOR CAPACITOR
3	REMOTE CONTROL SUPPORT	27	COMPRESSOR	51	CAPACITOR FIXATION CLAMP
4	FIXING BELT	28	CONDENSER	52	COMPRESSOR FIXNG BOARD
5	ACCESSORIES DOOR	29	MOTOR	53	AIR OUTLET FIXING BOARD
6	SIDE COVER	30	MOTOR SUPPORT	54	BASEPAN FOAM
7	COVER	31	MOTOR REINFORCE	55	RUBBER BRACKET
8	MACHINE DATAPLATE	32	BASE EPP	56	PLASTIC BRACKET
9	BELT	33	EVAPORATOR ASSY	57	WIRE HARNESS
10	BELT	34	THERMOSTAT FOR HEATER	58	POWER CORD
11	GRILLE	35	THERMOSTAT BRACKET FOR HEATER	59	WIRING LOOP
12	GRILLE SUPPORT	36	HEATING STRIP	60	DRAIN PIPE
13	BUSH	37	CARBON FILTER(OPTIONAL)	61	Room temperature Sensor
14	90° CURVE	38	FILTER		
15	AIR PIPE	39	SPACER FOR PCB		
16	SUCTION PIPE	40	PCB FIXING BOARD		
17	DISCHARGE PIPE	41	PCB BACKPLATE		
18	4-WAY VALVE	42	PCB		
19	HIGH PRESSURE PIPE	43	DRAIN PAN FOR COND		
20	LOW PRESSURE PIPE	44	BASE PAN		
21	CAPILLARY ASSY	45	DRAIN PAN FOR EVAP		
22	BUCKLE	46	WALL PAD SEAT		
23	CONDENSER FAN	47	WALL PAD CONTROLLER		
24	AIR OUTLET PLUG	48	SENSOR BRACKET		

## MILIEU

Aan het einde van de levensduur van dit product kan het niet bij normaal huisvuil gedeponerd worden. De gemeente van uw woonplaats heeft een speciaal inzamelpunt ingericht waar dit artikel aangeboden kan worden. U levert hierdoor een belangrijke bijdrage aan bescherming van het milieu doordat op deze plek de onderdelen van het apparaat worden gerecyceld.



OCS-Recreatie Groothandel B.V.  
Amarilstraat 40  
7554 TV Hengelo  
Nederland  
[www.ocs-recreatie.nl](http://www.ocs-recreatie.nl)