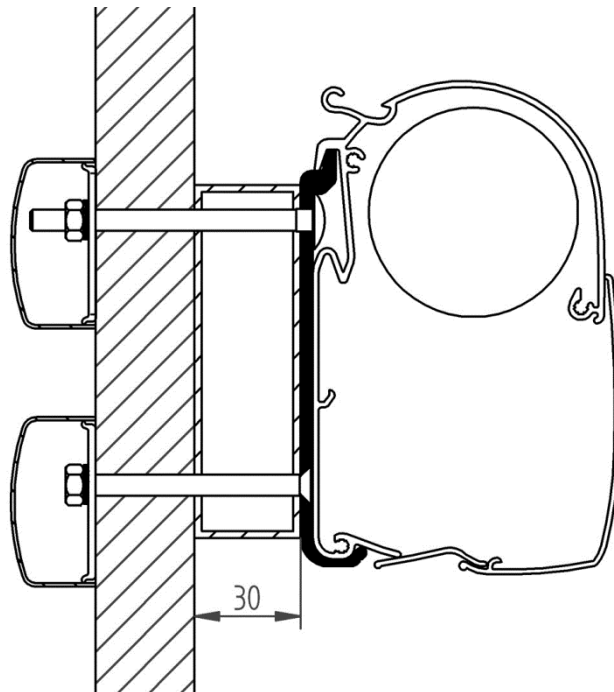


Adapter Allegro Trigano

> Instructions



Adapter Allegro Trigano (set)

308764
AD959-04



Lees deze montagevoorschriften aandachtig. Bij verkeerde montage vervalt elke aanspraak op garantie.

TOEPASSING

Adapterset voor de montage van THULE OMNISTOR serie 5 Luifels op een motorhome.

INHOUD VAN DE KIT

- Adapter L= 500 mm	3
- Houtbout DIN 603 M6x45.....	6
- Schroefbout DIN 965 M6x45.....	6
- Moer DIN 934 M6.....	12
- Waaierveerring DIN 6798 M6.....	12
- Tegenplaat 40 mm	12
- Kapje tegenplaat 4cm.....	12
- Schroef DIN 7504 4,2 x 16.....	6

MONTAGE

1. Voor het positioneren van de adapters op de voertuigwand, raadpleeg de plannen van TRIGANO VDL naargelang het voertuigmodel en volg de verlijmingsinstructies zoals voorgeschreven in de nieuwsbrief MM/NG/10/2009. Deze documenten zijn beschikbaar op de website TRIGANO PRO, onder spare parts.
2. Boor gaten Ø 10 door de wand (Fig.2).
3. Breng de lijm van de Trigano lijmkit aan (Fig.3).
4. Kleef de adapter vast en schroef aan met de meegeleverde bouten (Fig.3).
5. Haak de luifel in de adapter en schroef vast met de zelfborende schroeven DIN 7504 N2 4,2x16 (Fig.4).

OPMERKINGEN

- Laat, bij het drogen van de lijm, de luifel ± 5 cm open staan zodat de adapter niet op torsie belast wordt.
- Teneinde de wand van het voertuig niet te beschadigen, draai de luifel nooit volledig uit zonder eerst de steunarmen uitgezet te hebben.
- Controleer regelmatig de bevestiging van de adapter aan het voertuig.



Lisez ces instructions attentivement. Un montage fautif annule toutes les clauses de garantie.

APPLICATION

Adaptateur pour montage d'un store THULE OMNISTOR série 5 sur les camping-cars.

CONTENU DU KIT DE MONTAGE

- Profile alu L = 500mm.....	3
- Vis à bois DIN 603 M6x45.....	6
- Vis DIN 965 M6x45.....	6
- Ecrou DIN 934 M6.....	12
- Rondelle éventail DIN 6798 M6.....	12
- Contreplaque 40mm	12
- Capuchon contreplaque 4cm.....	12
- Vis DIN 7504 4.2 x 16.....	6

MONTAGE

1. Pour la mise en position des supports sur la face et la ligne de fixation se rapporter aux plans de positionnement TRIGANO VDL de chaque modèle et suivre les instructions de collage suivant la circulaire MM/NG/10/2009. Ces documents sont disponibles sur TRIGANO PRO – pièces détachées.
2. Percez des trous Ø 10 dans le paroi (Fig.2).
3. Appliquez la colle du Kit de collage Trigano sur les surfaces (Fig.3).
4. Fixez l'adaptateur avec les boulons ajoutés (Fig.3).
5. Accrochez le store à l'adaptateur et bloquez le avec les vis auto perceuses DIN 7504 N2 4,2x16 (Fig.4).

REMARQUES

- Pendant que la colle sèche, laissez le store ouvert de ±5 cm, afin d'éviter toutes torsions du boîtier.
- Ne déroulez jamais le store complètement sans avoir fixé les pieds de support afin d'éviter que la paroi du véhicule soit endommagée.
- Contrôlez régulièrement la fixation de l'adaptateur sur le véhicule.

Adapter Allegro Trigano (set)

308764
AD959-04



Lesen Sie die Montageanleitung sorgfältig durch, da bei unsachgemäßer Montage der Garantieanspruch erlischt.

ANWENDUNG

Adaptersatz für die Montage der THULE OMNISTOR Serie 5 auf den Reisemobilen.

INHALT DES SATZ

- Adapter L = 500 mm.....	3
- Bolzen DIN 603 M6x45.....	6
- Schrauben DIN 965 M6x45.....	6
- Mutter DIN 934 M6.....	12
- Federring DIN 6798 M6.....	12
- Gegenplatte 40 mm.....	12
- Kappe Gegenplatte 4cm.....	12
- Schraube DIN 7504 4,2 x 16.....	6

MONTAGE

1. Beziehen Sie sich bitte bei Anbringung der Wandhalterungen auf das Positionierungsschema TRIGANO VDL von jedem Modell und befolgen Sie die Anweisungen des Anklebens bezüglich des Schreibens MM/NG/10/2009. Diese Unterlagen finden Sie auf der Homepage Trigano Pro unter Ersatzteile.
2. Bohren Sie Löcher mit einem Durchmesser von 10 mm durch die Wand (Abb.2).
3. Benutzen Sie den Leim des Verklebungskit Trigano (Abb.3)
4. Kleben Sie die Adapter an der Wand und schrauben Sie diese fest mit den mitgelieferten Bolzen (Abb.3).
5. Haken Sie die Markise in den Adaptern und schrauben Sie diese fest mit den selbstbohrenden Schrauben DIN 7504 N2 4,2x16 (Abb.4)

BEMERKUNGEN

- Lassen Sie während des Austrocknens des Leims die Markise \pm 5 cm offen stehen, um einer möglichen Verdrehung des Gehäuses vorzubeugen.
- Um die Fahrzeugwand nicht zu beschädigen, die Markise nie völlig ausdrehen, ohne vorher die Stützbeine aufzustellen.
- Kontrollieren Sie regelmäßig die Befestigung des Adapters am Fahrzeug.



Read these instructions carefully. No guarantee will be allowed for wrong installation.

APPLICATION

Adapter set for the installation of an THULE OMNISTOR series 5 awning to a motor home.

CONTENTS OF SET

- Adapter L= 500 mm.....	3
- Wood bolt DIN 603 M6x45.....	6
- Screw DIN 965 M6x45.....	6
- Washer DIN 934 M6.....	12
- Serrated washer DIN 6798 M6.....	12
- Counter plate 40 mm.....	12
- Cap counter plate 4cm.....	12
- Screw DIN 7504 4,2 x 16.....	6

MONTAGE

1. To install the brackets on the wall, make reference to each model of TRIGANO VDL positioning plans and follow the sticking instructions in accordance with the circular MM/NG/10/2009. These documents are available on Trigano Pro - Spare parts.
2. Drill \varnothing 10 mm holes. (Fig.2)
3. Put the glue from the Trigano Glue kit on the surfaces (Fig.3).
4. Fix the adapter onto the wall and secure with the supplied bolts (Fig.3).
5. Hook the awning onto the adapter and secure with the self-drilling screws (Fig.4).

REMARKS

- Whilst the glue is drying, leave the awning open for \pm 5 cm in order not to distort the adapter profile.
- To ensure that there is no damage to the vehicle wall, you must never roll the awning out completely without positioning the support arms.
- Check the fixation of the adapter on a regular basis.

Adapter Allegro Trigano (set)

308764
AD959-04

