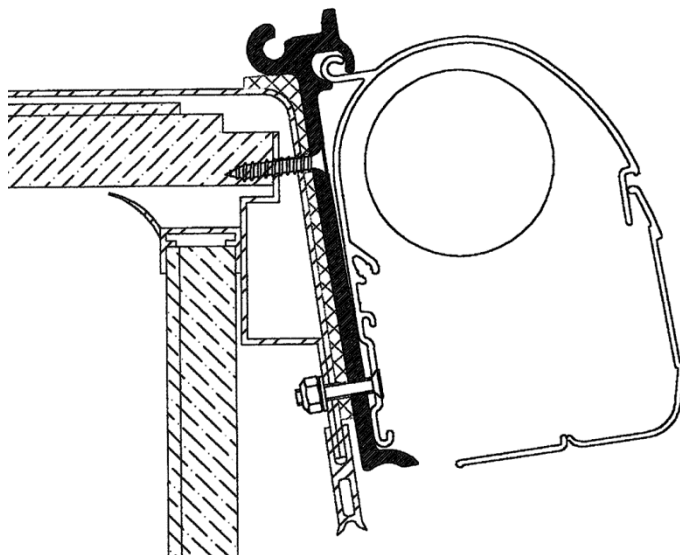


Rapido Club Adapter

› Instructions



Rapido Club Adapter

307890
AD906-04



OMNISTOR 2000 & 1000

| L | U | Model |
|-------|-------|---|
| 1.90m | 1.30m | CLUB 30 |
| 2.60m | 2.00m | CLUB 31T - 31 - 32 - 32T |
| 3.00m | 2.15m | CLUB 42T* -38 - 39T - 39DL - 40CA - 40TCA |

* NL: Om te voorkomen dat het dak inzakt, plaats 2 uitvullingen "butées de toit" in het verlengde van het raam, in dezelfde positie als van deze die reeds door Rapido geplaatst is.

* FR : Rajouter 2 cales "butées de toit" dans le prolongement de la baie, dans la même position que celle déjà fixé par Rapido, pour empêcher l'affaissement du toit.

* DE: Um zu verhindern, daß das Dach einsinkt, 2 "butées de toit" in der gleichen Position wie diese, die bereits von Rapido montiert ist neben das Fenster anbringen.

* EN: Put 2 shores "butées de toit" in the extension of the window, in the same position as the one already fixed by Rapido to avoid the roof from sagging.



MONTAGEVOORSCHRIFTEN

Lees deze montagevoorschriften aandachtig. Bij verkeerde montage vervalt elke aanspraak op garantie.

Inhoud van de montagekit :

- Adapterplaat.....3
- Plaatschroef DIN 7982 - 4,2 x 25.....6
- Schroef DIN 963 - M4 x 20 inox.....3
- Sluitring DIN 125 - M4.....3
- Borgmoer DIN 985 - M4.....3

- Bepaal de positie van de luifel aan het polyesterdak (fig 1).
- Plaats een adapter op ongeveer 3 cm van elk uiteinde en een op ongeveer 8 cm uit het midden van de luifel.
- Plak achteraan op elke adapter mastiek banden zodat de gaten in de platen bedekt worden of bedek ze met zuurvrije silicone.
- De bovenste gaten voorboren met Ø3mm (fig 2).
- Zet de adapters vast met de plaatschroeven DIN 7982 Ø4,2x25 (fig. 3). Let erop, bij het in lijn plaatsen van de adapters, dat het dak licht gebogen is.
- Haak de luifel in de adapters.
- Boor (Ø4mm) door de achterwand van de luifel, de adapter en het polyesterdak en bevestig met schroeven DIN 963 - M4 x 20 +moer (fig 3).
- Bevestig de voetsteuntjes voor de steunarmen aan de onderzijde van het voertuig. Zie daarvoor plaatsingsvoorschriften bij de luifel.



NOTICES D'INSTALLATION

Lisez ces notices attentivement. Un montage fautif annule toutes les clauses de garantie.

Contenu du kit de montage :

- Supports d'adaptation.....3
- Vis à tête DIN 7982 - 4,2 x 25.....6
- Vis DIN 963 - M4 x 20.....3
- Rondelles DIN 125 - M4.....3
- Ecrous de sécurité DIN 985 - M4.....3

- Déterminer l'emplacement du store par rapport à la longueur du toit polyester (fig.1).
- Sur chaque pièce d'adaptation, coller du mastic en bande afin de recouvrir les percages de chaque plaque ou mettez du silicone sans acide.
- Posez une plaque d'adaptation à environ 3 cm de chaque extrémité du store, la troisième non centrée de 8cm.

Rapido Club Adapter

307890
AD906-04



- Faire un avant trou Ø 3 mm avant de visser celles-ci (vis DIN 7982 4,2 x 25 mm) (fig.2 et 3).
- Attention à prendre en compte le centre du toit lors de la pose des 3 plaques d'adaptations sur la longueur de la caravane.
- Poser le store dans le rail (profil charnière).
- Percer ensuite le store/les plaques d'adaptations/le toit polyester (Ø 4 mm) et visser à l'aide de vis métaux DIN 963 M4 x 20 + écrou et rondelle (1 sur chaque plaque). (fig. 3).
- Fixer les bras du store en partie basse sur la façade. Voir la notice livrée avec le store.



MONTAGEANLEITUNG :

Lesen Sie die Montageanleitung bitte sorgfältig durch, da bei unsachgemäßen Montage der Garantieanspruch erlischt.

Inhalt des Sets :

- Adapter3
- Plattenschrauben DIN 7982 - 4,2 x 256
- Schrauben DIN 963 - M4 x 20.....3
- Unterlegscheiben DIN 125 - M43
- Selbstsichernde Muttern DIN 985 - M4....3

- Legen Sie die Position der Markise am Polyesterdach fest (Fig.1).
- Montieren Sie je einen Adapter links und rechts ca. 3 cm vom Rand der Markise und Einen etwa 8 cm von der Mitte der Markise an der Wand.
- Kleben Sie auf jeden Adapter Mastix-Streifen, um die Löcher in den Platten abzudecken werden oder dichten Sie die Löcher mit Säurefreiem Silikonpaste ab.
- Bohren Sie Löcher mit einem Ø von 3 mm vor. (Fig.2)
- Befestigen Sie die Adapter mit den beiliegenden Schrauben DIN 7982 Ø4,2x25 (Fig.3). Notieren Sie für das Plan montieren der Adapter, dass das Dach leicht gebogen ist.
- Hängen Sie die Markise an die Adapter.
- Bohren Sie je ein Loch mit Ø4mm durch die Markisenrückwand, die Adapter und das Polyesterdach und befestigen Sie alles mit den Schrauben DIN 963 - M4 x20 + Muttern (Fig.3).
- Montieren Sie die Kunststoffhalterungen für die Stützfüße unten am Fahrzeug. Siehe Montageanleitung der Markise.



INSTALLATION INSTRUCTIONS

Read these installation instructions carefully. No guarantee will be given for wrong installation.

Contents of the kit :

- Adapter3
- Platescrew DIN 7982 - 4,2 x 256
- Screw DIN 963 - M4 x 203
- Washer DIN 125 - M4.....3
- Nut DIN 985 - M4.....3

- Determine the position of the awning on the polyester rooftop. The awning is available in 3 widths (fig.1).
- Stick on each adapter mastic strips in order to cover the holes in the adapter or cover the holes with acid free silicone.
- Install two adapters at about 3 cm from the extreme ends and one 8 cm away from the middle.
- Pre-drill with Ø3mm (fig 2).
- Tighten adapters with screws DIN 7982 Ø4.2x25 (fig. 3). Take care of the bending of the roof, while fixing the adapters in line.
- Hook the awning in the adapters.

Rapido Club Adapter

307890
AD906-04

THULE
SWEDEN

- Drill through the back wall of the awning, the adapter and the polyester rooftop a hole \varnothing 4mm and fix with screws DIN 963 M4 x 20 and nuts (fig. 3).
- Install the plastic bottom mounting brackets at the bottom of the vehicle. See installation instructions of the awning.

