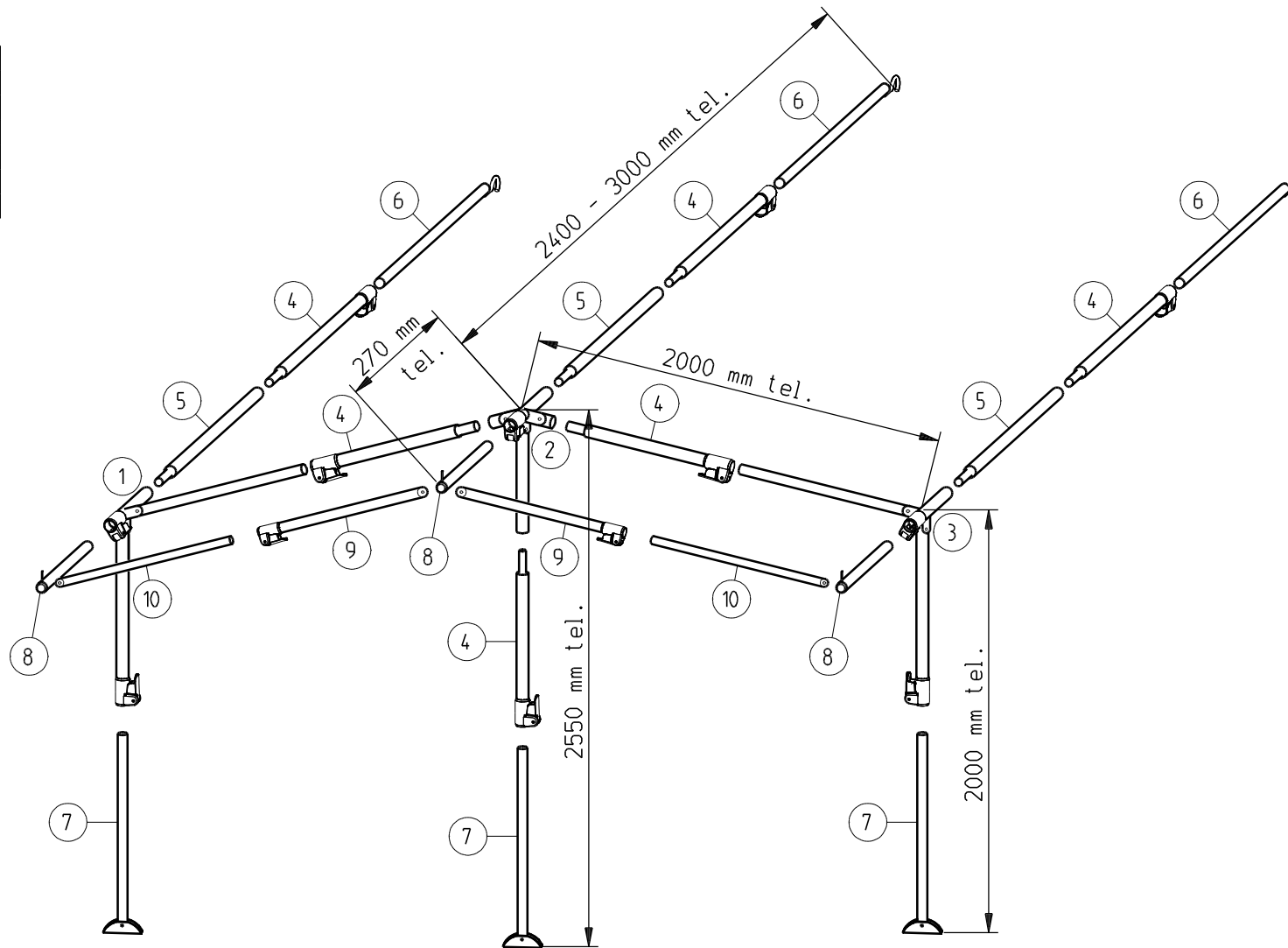


Stck.	Bezeichnung
3	Dornhalter
6	Senkblechschraube
13	PowerGRIP Ø 25
14	Zylinderschraube M4 x 12
14	Sechskantmutter M4
1	Inbusschlüssel



Nr.	Bezeichnung	Menge
1)	Seitenwinkel (1), angenietet, Rohr Ø25/1000, gelocht + Ø22/1070	1 Stck.
2)	Mittelwinkel (2), angenietet, Rohr Ø25/600 + 2x Rohr Ø25/103	1 Stck.
3)	Seitenwinkel (3), angenietet, Rohr Ø25/1000, gelocht + Ø22/1070	1 Stck.
4)	Verb.-Rohr Ø25/1000, verjüngt und gelocht, mit Klemmfeder	6 Stck.
5)	Verb.-Rohr Ø 25/1000, verjüngt, mit Klemmfeder	3 Stck.
6)	Hakenrohr Ø22/1070	3 Stck.
7)	Fußrohr Ø22/1070, mit Blechfuß	3 Stck.

Nr.	Bezeichnung	Menge
8)	Stiftrohr Ø22/270, gekuppt	3 Stck.
9)	Rohr Ø25/1000, geplättet und gelocht	2 Stck.
10)	Rohr Ø22/1100, geplättet	2 Stck.
	Beutel Zubehörteile	1 Stck.

PIPER

Qualitäts-Zeltgestänge

Frame Powergrip 300

Maat 1 tm 6

staal 25/22

Art.- Nr.: 1500670

Index A

29092005